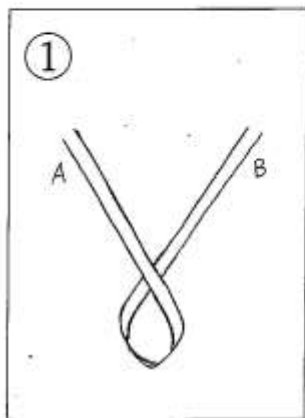


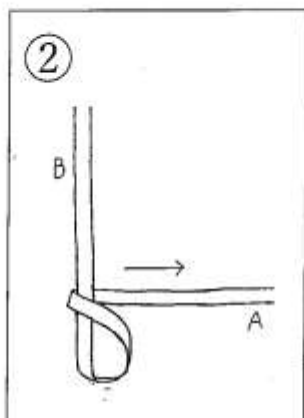
# シトラスリボンの作り方

小野市立来住小学校 シトラスリボンプロジェクト

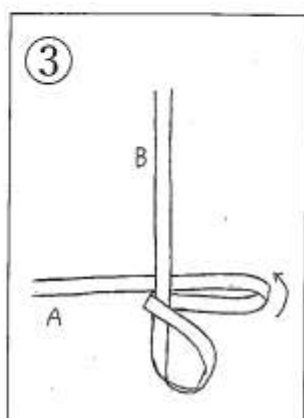
◆用意するもの：45センチのリボン（黄緑色の紙テープを細く3つ折りにしたもの）



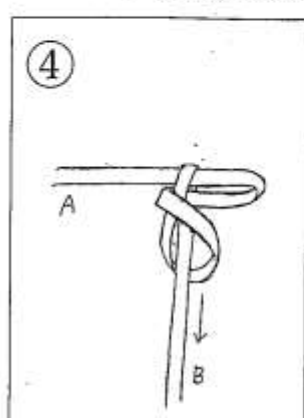
① Aを上重ね、着物の  
ようなえりを作る。  
輪は2センチくらい  
の大きさにする。



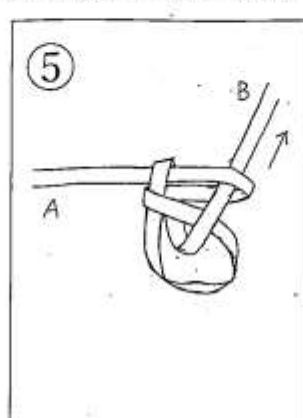
② AをBにかけてうしろ  
へ折る。



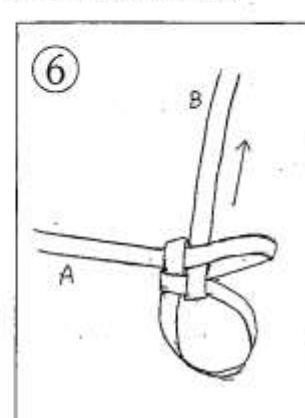
③ Aを上Uターンさせ  
て、Bの下にもってい  
く。（仮止め）



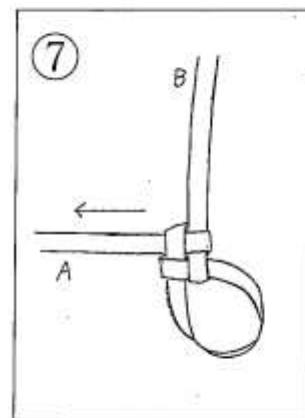
④ UターンしてきたA  
を押さえるようにB  
をうしろへ折り、輪の  
中に入れる。



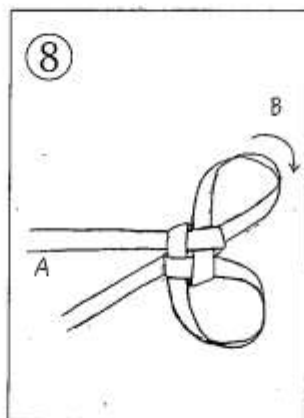
⑤ 上に折り返し、BをA  
の輪の中に通す。



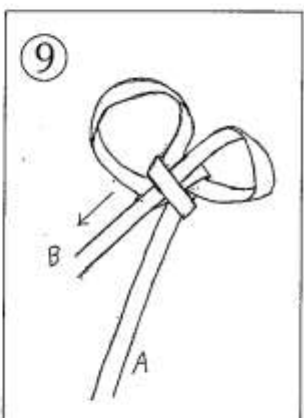
⑥ Bを引きしめる。



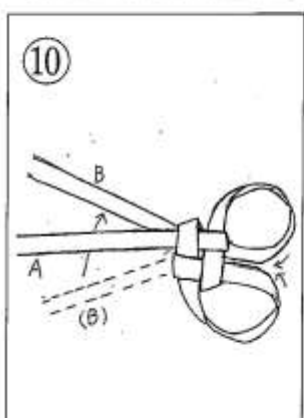
⑦ Aを引きしめる。  
「4つだたみ」の  
完成！これが中心の  
輪になる。



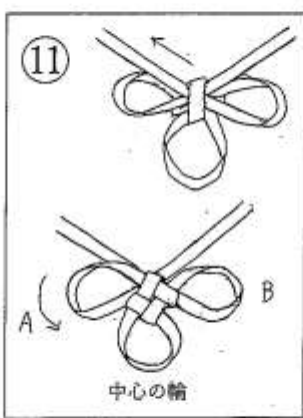
⑧ Bで着物のえりよう  
な輪をつくる。



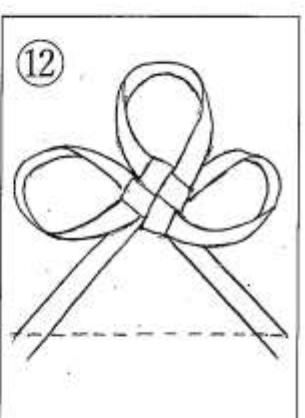
⑨ うらがわに通す。



⑩ Bを矢印の方へもっ  
ていき、2つの輪を寄せ  
る。



⑪ Bと反対側にAで輪  
をつくり、うらがわに  
通す。（⑧⑨と同様に）



⑫ 長さをそろえて切っ  
て、できあがり！  
完成！！